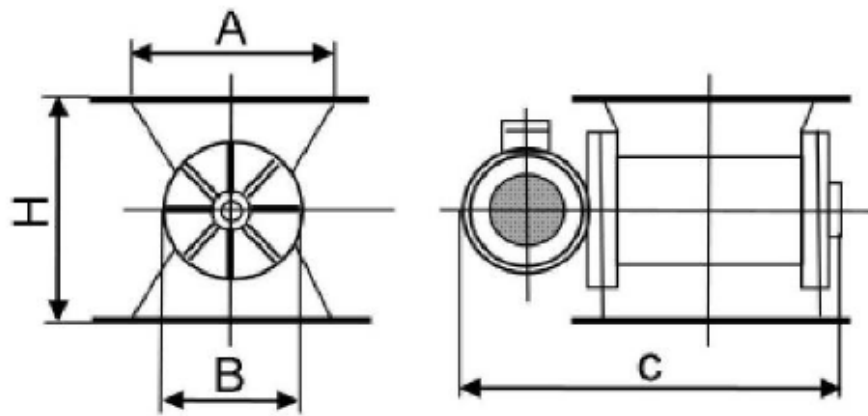


Technische Daten



Technische Daten									
Einsatz-Füllungsgrad		ZS 020	ZS 025	ZS035	ZS050	KZS 063			
100% (theoretisch)	m³/h	4,5	50	28	116	58	270	105	380
50% z.B. Schnecken	m³/h	2,2	25	14	58	29	135	53	190
40% z.B. Transport	m³/h	1,8	20	11	46	23	108	42	152
30% z.B. Zyklon	m³/h	1,3	15	8	35	17,5	81	32	114
Drehzahl Motor	min ⁻¹	11	34,5	19,5	39,5	20,5	40	19,5	27,2 Getr. 46 Motor
Motorleistung	kW	0,18	0,75	0,55	1,1	0,55	1,1	0,55	2,2
Gewicht	kg	40	155	225	335	545			
Maß	A	200	250	350	500	630			
Maß	B	450	450	570	700	1270			
Maß	C	720	855	955	1175	1075			
Maß	H	300	600	720	850	1050			