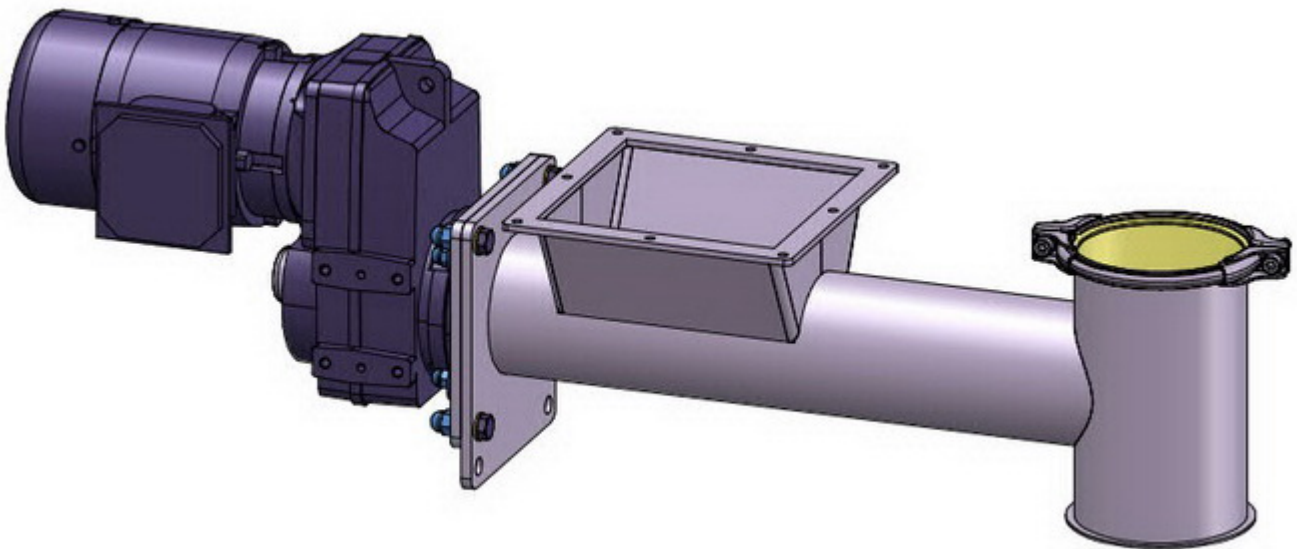


DOSIERSCHNECKEN DRS...E MIT EINLAUF 180 X 180 MM

Dosierschnecken DRS...E mit Einlauf 180 x 180 mm

DOSIERSCHNECKEN DRS...E IN DER GRUNDAUSFÜHRUNG

Gerne besprechen wir die Ausführung mit Ihnen, um Ihre individuellen Anforderungen zu berücksichtigen.



Dosierschnecken-Kurzbeschreibung

Produktberührende Teile aus Edelstahl 1.4301

Oberfläche außen: tauchgebeizt und glasperlengestrahlt

Oberfläche innen: Schweißnähte beschliffen und tauchgebeizt

Dosierschnecken mit Flachgetriebemotor mit Temperaturfühlern für einen Frequenzumrichter

Progressive Gewindesteigung im Einlaufbereich

Produktberührende Dichtungen für Lebensmittel gemäß 1935/2004/EG und FDA

Transparenter Deckel über dem Auslauf oder Anschluss für eine Absaugung

Ausgelegt für trockene Lebensmittel und trockene Reinigung

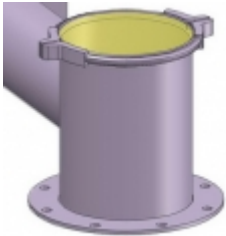
[?Prospekt Dosierschnecken DRS...E als PDF zum Download \[1\]](#)

[?Zubehör für Dosierschnecke DRS...E](#)

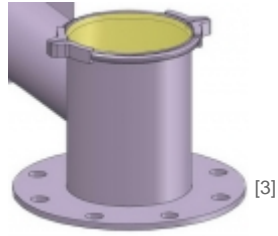
?Maßblatt DRS...E

?Technische Daten Dosierschnecken DRS

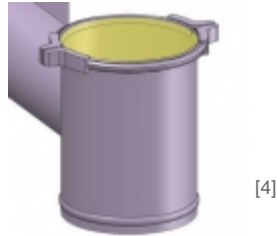
Alternative Ausläufe oder nach Kundenwunsch



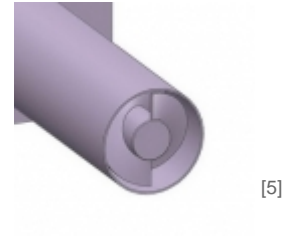
JACOB-Losflansch



Festflansch PN 10

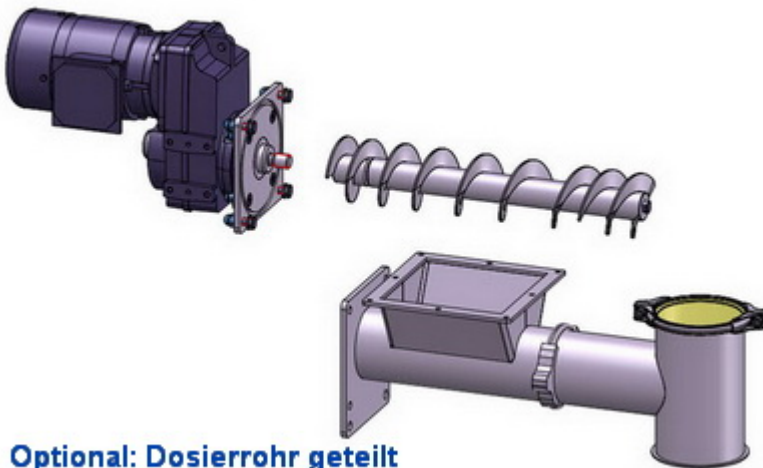


Außensicke für Schlauch



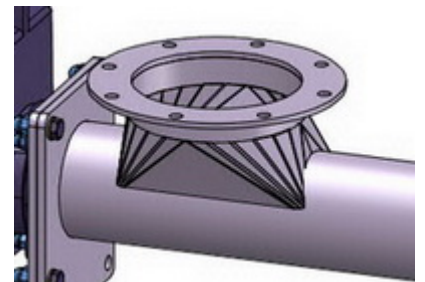
Waagerechter Auslauf

Schneckenbaum eingeschraubt und wechselbar



Optional: Dosierrohr geteilt
mit Spannring (verschraubt)

Runder Einlauf (alternativ)



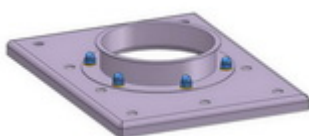
[6]

Ø200 JACOB-Bördel
Ø250 Festflansch PN 10
Ø300 Festflansch PN 10
oder nach Kundenwunsch

[Top](#)

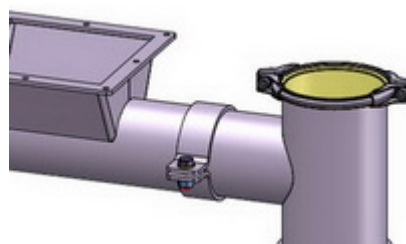
DOSIERSCHNECKEN DRS...E ZUBEHÖR

Deckel mit Ø150 mm
JACOB-Anschlussstutzen



[7]

Rohrschelle



[8]

Verschlussstempel für
Auslauf



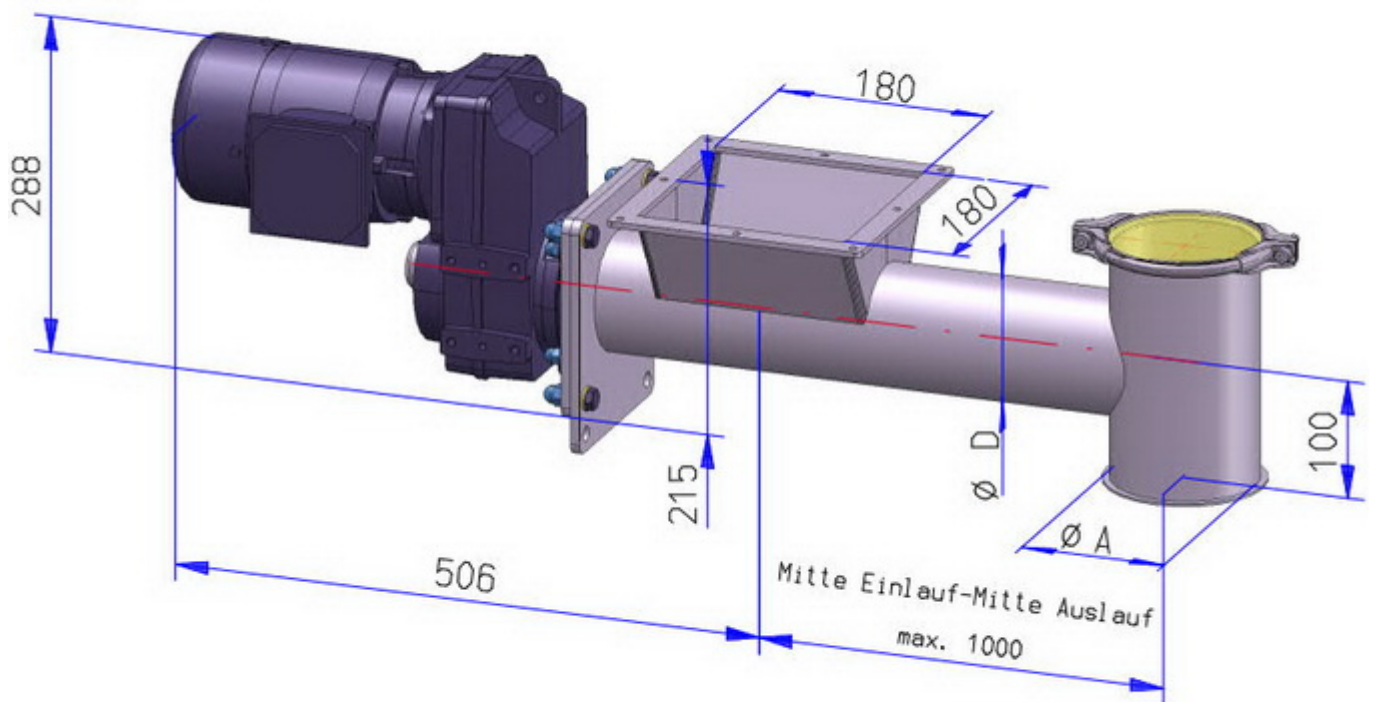
[9]

für eckigen Einlauf

als zusätzliche Befestigung

[Top](#)

MASSBLATT DOSIERSCHNECKE DRS...E GRUNDAUSFÜHRUNG



	DRS060E	DRS100E	DRS150E
ØD mm	Ø60	Ø103	Ø153
ØA mm	Ø120	Ø150	Ø200

Gewicht	
DRS100E Grundausstattung	ca. 45 kg

[Top](#)

DOSIERSCHNECKENGRÖSSEN UND TECHNISCHE DATEN

Getriebemotor	Nennleistung l/h bei 50 Hz					
	Rechnerische Leistung l/h bei 5 Hz - 85 Hz bei 100% Füllung					
UpM bei 50 Hz	DRS060		DRS100		DRS150	
32	85 9-145	0,55 kW	566 57-963	0,55 kW	2.697 270-4.584	0,55 kW
47	125 13-213	0,55 kW	832 83-1.414	0,55 kW	3.961 396-6.733	0,55 kW
66	176 18-299	0,75 kW	1.168 117-1.986	0,75 kW	5.562 558-9.455	0,75 kW
85	227 23-386	0,75 kW	1.504 150-2.557	0,75 kW	7.163 716-12.177	0,75 kW
109	291 29-494	0,75 kW	1.929 193-3.279	0,75 kW	9.185 919-15.615	0,75 kW
129	344 34-585	0,75 kW	2.283 228-3.881	0,75 kW	10.871 1.087-18.480	0,75 kW
161	430 43-730	0,75 kW	2.849 285-4.844	0,75 kW	13.567 1.357-23.065	1,10 kW
190	507 51-862	0,75 kW	3.362 336-5.716	0,75 kW	16.011 1.601-27.219	1,10 kW
236	630 63-1.071	0,75 kW	4.176 418-7.100	0,75 kW	19.888 1.989-33.809	1,10 kW
264	704 70-1.198	0,75 kW	4.672 467-7.942	1,10 kW	22.247 2.225-37.820	1,10 kW
304	811 81-1.379	0,75 kW	5.380 538-9.146	1,10 kW	25.618 2.562-43.551	1,10 kW
356	950 95-1.615	1,10 kW	6.300 630-10.710	1,10 kW	30.000 3.000-51.000	1,10 kW
Farbig hinterlegte Felder: Umfangsgeschwindigkeit größer als 1,0 m/s bei 75 Hz. Bei explosionsfähigen Produkten nur unter bestimmten Bedingungen zulässig.						

[Top](#)

Quell-URL (modified on 11/27/2017 - 12:23): <https://www.paul-groth.com/de/node/618>

Links

- [1] <https://www.paul-groth.com/sites/default/files/pdf/pg-drsxxxe-2017-de.pdf>
- [2] https://www.paul-groth.com/sites/default/files/images/einzelmaschinen/dosierschnecken-drs/drse-auslaeufe_01.jpg
- [3] https://www.paul-groth.com/sites/default/files/images/einzelmaschinen/dosierschnecken-drs/drse-auslaeufe_02.jpg
- [4] https://www.paul-groth.com/sites/default/files/images/einzelmaschinen/dosierschnecken-drs/drse-auslaeufe_03.jpg
- [5] https://www.paul-groth.com/sites/default/files/images/einzelmaschinen/dosierschnecken-drs/drse-auslaeufe_04.jpg
- [6] https://www.paul-groth.com/sites/default/files/images/einzelmaschinen/dosierschnecken-drs/drse_04.jpg
- [7] https://www.paul-groth.com/sites/default/files/images/einzelmaschinen/dosierschnecken-drs/drsk-3d_680px_10.jpg
- [8] https://www.paul-groth.com/sites/default/files/images/einzelmaschinen/dosierschnecken-drs/drse-3d_3.jpg
- [9] https://www.paul-groth.com/sites/default/files/images/einzelmaschinen/dosierschnecken-drs/drsk-3d_680px_08.jpg
- [10] <https://www.paul-groth.com/de/Dosierung>
- [11] <https://www.paul-groth.com/de/tags/dosierschnecken>
- [12] <https://www.paul-groth.com/de/tags/schneckendosierer-0>
- [13] <https://www.paul-groth.com/de/tags/rohrschnecken>