

PAUL GROTH

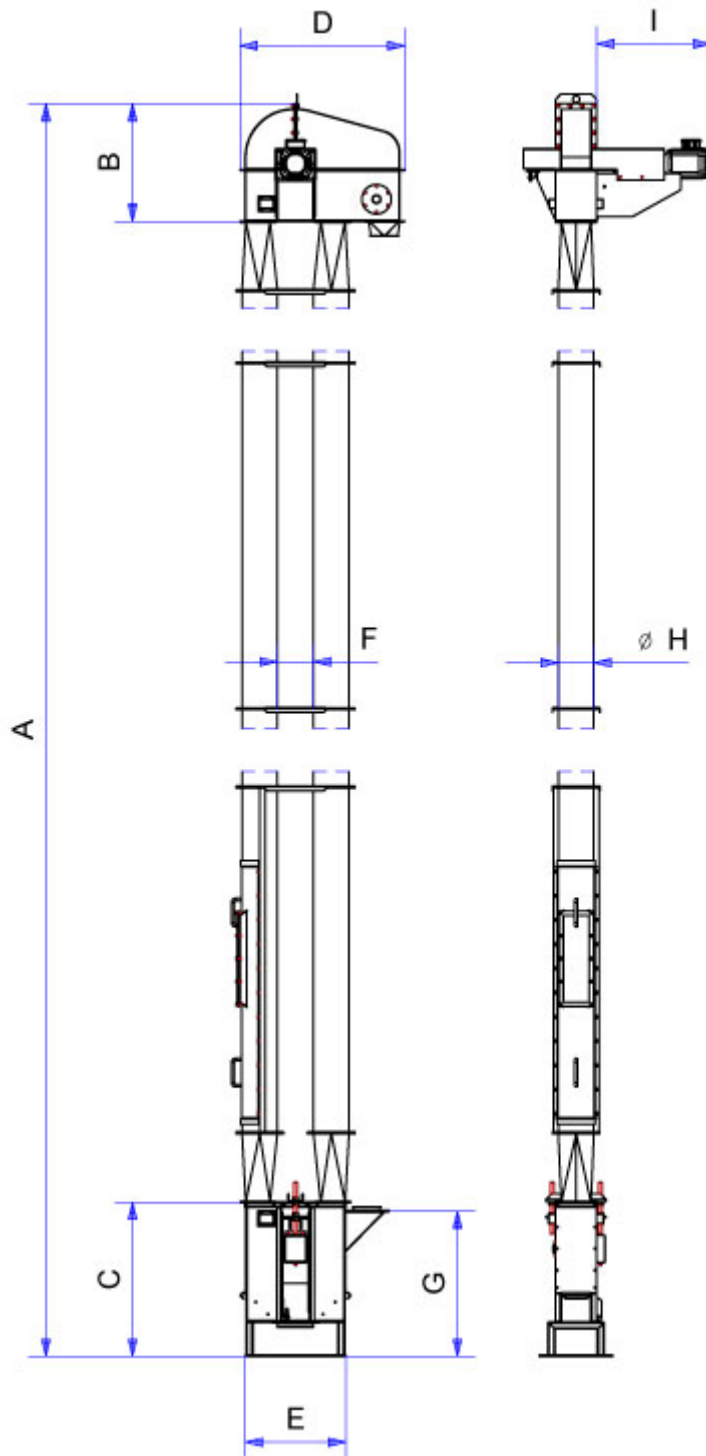
Mühlenbau GmbH & Co. KG

BECHERELEVATOREN MASSBLATT UND ZUBEHÖR

Becherelevatoren Maßblatt und Zubehör

FÜR BECHERELEVATOR TYP BE100

Elevatormaße



Becherelevator			BE100
	A	m	max. 25
	B	mm	695
	C	mm	690
	D	mm	795
	E	mm	567
	F	mm	245
	G	mm	670

	H	mm	Ø200
Antriebslänge	l	mm	850
bei Antriebsleistung		kW	3,0

Zusammenstellung des gängigsten Zubehörs für Becherelevator BE100

Darstellung	Beschreibung
	Drehzahl- und Schiefelaufüberwachung
	Elevatorkopfbühne und Leiter
	Regenhaube für Getriebemotor
	Berstscheibe als Druckentlastung im Elevatorkopf

Quell-URL (modified on 01/09/2014 - 13:31): <https://www.paul-groth.com/de/node/343>

Links

[1] <https://www.paul-groth.com/de/tags/foerdertechnik>

[2] <https://www.paul-groth.com/de/tags/becherelevatoren>

[3] <https://www.paul-groth.com/de/tags/elevator>