

SACKEINSCHÜTTEN

Sackeinschütten

STAUBARME ENTLEERUNG VON SÄCKEN

Sackeinschütten - Kurzbeschreibung



[1]

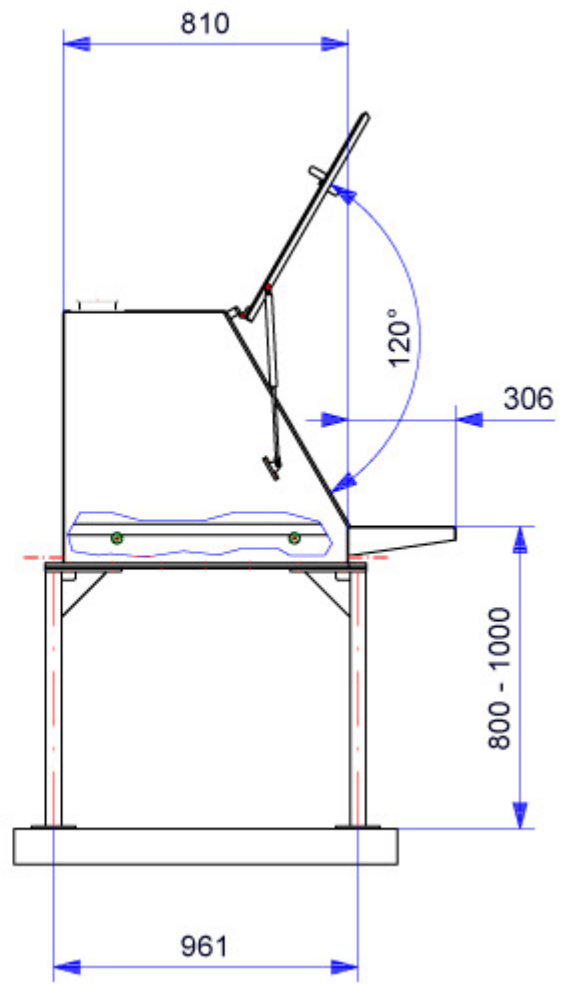
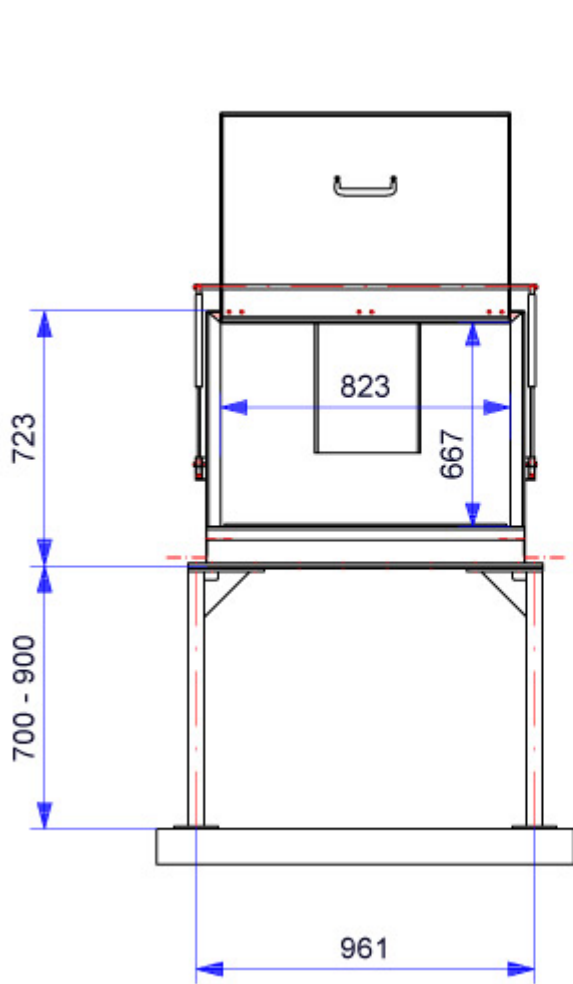
Aspirationsanschluss Ø 120 mm für 900 m³/h

Edelstahlrost mit 50 mm Stababstand oder nach Kundenwunsch

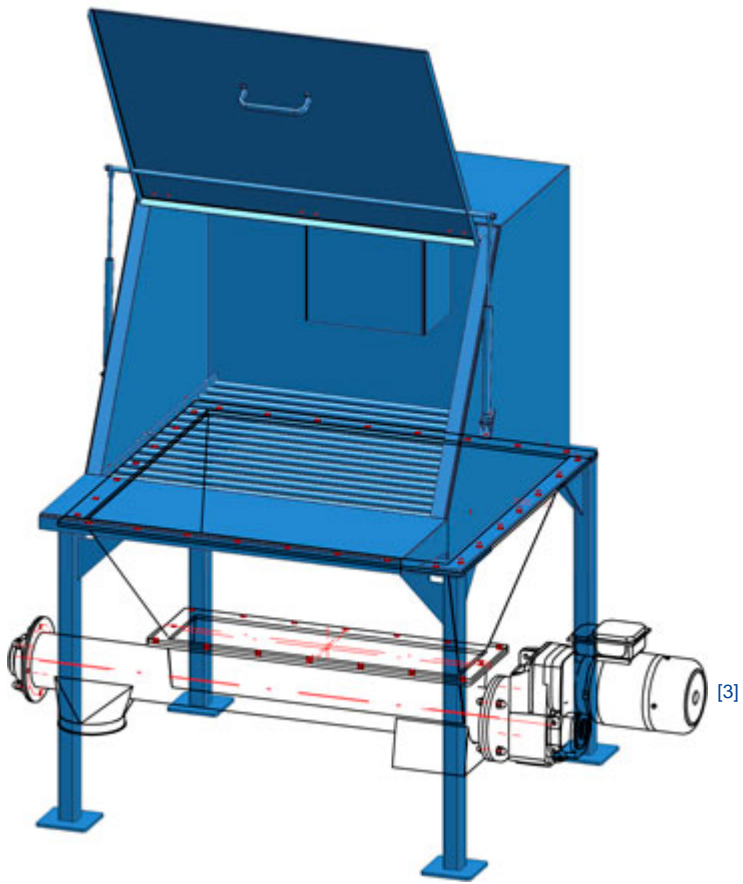
Ausführung in Stahl, lackiert oder in Edelstahl

Trichter als Übergang zu einer Dosierschnecke oder Zellenradschleuse, individuell gefertigt z. B. mit Rührwerk und Vollmelder.

Maßblatt für Sackeinschütten



[2]



Trichter als Übergang zu einer Dosierschnecke

oder Zellenradschleuse, individuell gefertigt z.B. mit Rührwerk

Quell-URL (modified on 01/03/2014 - 11:03): <https://www.paul-groth.com/de/node/136>

Links

[1] <https://www.paul-groth.com/sites/default/files/images/einzelmaschinen/sackeinschuetten/sackeinschuetten-lackiert-1200.jpg>

[2] <https://www.paul-groth.com/sites/default/files/images/einzelmaschinen/sackeinschuetten/sackeinschuetten-va-1200.jpg>

[3] <https://www.paul-groth.com/sites/default/files/images/einzelmaschinen/sackeinschuetten/sackeinschuetten-z-1200.jpg>

[4] <https://www.paul-groth.com/de/tags/sackeinschuetten>

[5] <https://www.paul-groth.com/de/tags/produktannahme>