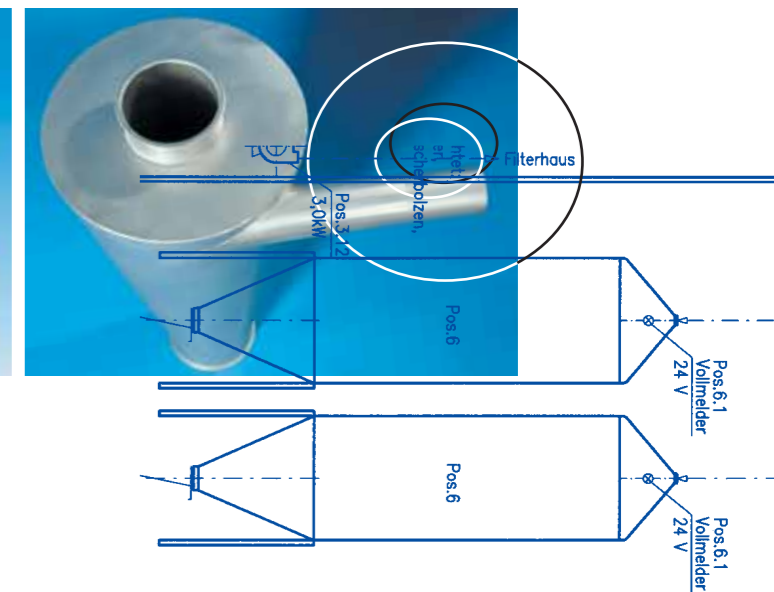
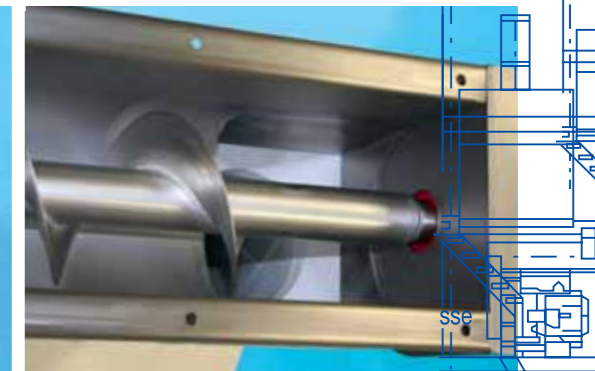
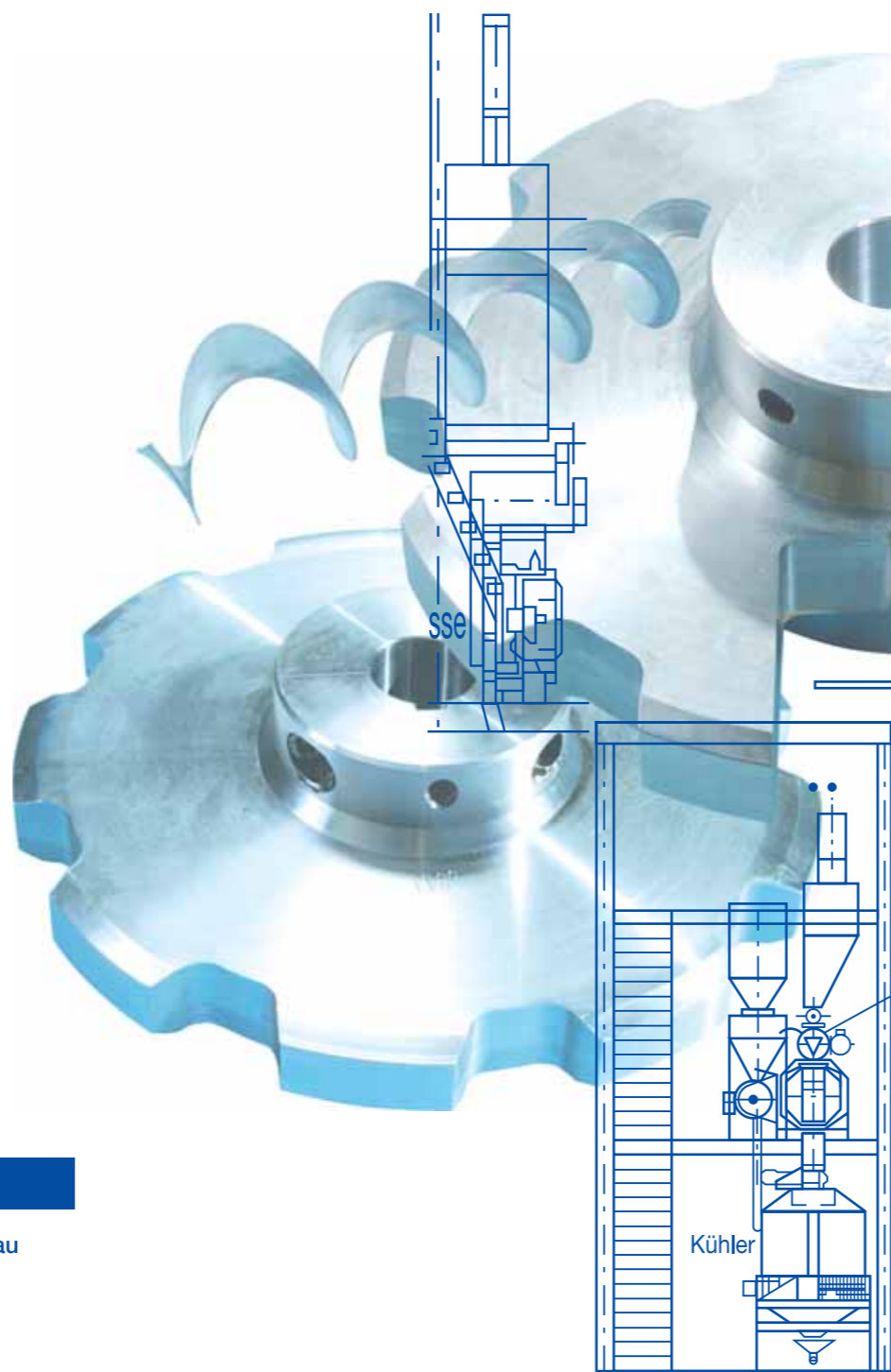


Schüttguttechnik für Lebensmittel-, Getreide- und Non-Food-Industrie



Paul Groth Mühlenbau  
GmbH & Co. KG  
Langelohe 2  
25337 Elmshorn  
Deutschland

Tel. +49 (0) 41 21 - 79 57 - 0  
Fax +49 (0) 41 21 - 79 57 - 79

e-mail@paul-groth.com  
www.paul-groth.com

**PAUL GROTH**  
Mühlenbau GmbH & Co. KG

**PAUL GROTH**  
Mühlenbau GmbH & Co. KG

# Mühlenbau aus Tradition Beweglichkeit seit Jahrzehnten



Breites Fachwissen, Kundennähe und Beweglichkeit sind unsere Erfolgsfaktoren seit 1930

■ Als mittelständisches Familienunternehmen fertigen wir heute wie damals Einzelmaschinen und errichten komplette Anlagen für die Be- und Verarbeitung von Schüttgütern.

Unser umfassendes Fachwissen im Mühlen- und Anlagenbau, Kundennähe und Beweglichkeit haben ihre Wurzeln in der Unternehmensgründung. Mit Pioniergeist und unternehmerischem Weitblick stellte Müller- und Mühlenbaumeister Paul Groth die Weichen für unsere Firma. Seine fachliche Kompetenz ist



**Christel Diness geb. Groth auf dem Messestand (1958)**

über seine Heimat hinaus bekannt geworden.

Mit seiner Tochter Christel baute er 1948 die Firma in Neumünster auf, nachdem er seinen in den 20'er Jahren gegründeten Betrieb in Pommern 1945 verlassen musste.

PAUL GROTH wurde schnell wieder eine anerkannte Adresse für Mühlenanlagen.

1960 zog das Unternehmen auf unser Betriebsgrundstück in Elmshorn. 1965 übernahm Paul Groth's Tochter Christel Diness die Geschäftsleitung. Zusammen mit Müllermeister Detlef Wiese setzte sie kompetent das Erbe ihres Vaters fort. Annette, Niels und Andreas Diness, Tochter, Sohn und Schwiegersohn von Christel Diness traten Anfang der 90'er dem Familienunternehmen bei. 1997 übergab Christel



**Produktion, Lager und Büro von PAUL GROTH bei Nacht**

Diness den Betrieb an ihre Kinder. Die Geschäftsleitung übernahmen Niels Diness und Andreas Diness. Seit 2007 ist mit Alina Diness, Tochter von Annette und Andreas Diness, die 4. Generation in der Firma tätig.

Mit unseren hoch qualifizierten Mitarbeitern sind wir solide im Mühlenbau aufgestellt.



**Wir pflegen eine offene und vertrauensvolle Zusammenarbeit mit unseren Kunden.**



*Ihr Müller all von fern und nah,  
vom Abend und vom Morgen,  
lebt fröhlich in den Tag hinein,  
und macht Euch keine Sorgen;  
denn wenn Ihr solltet kommen in Not,  
dann wendet Euch an Mühlen-Groth,  
der liefert Euch, ob früh ob spät,  
Maschinen erster Qualität.  
Er liefert sie für wenig Geld,  
wie's nie war möglich in der Welt.*

(Gewidmet von Otto Plath,  
Glanseer Mühlenwerk, 1938)

# Der persönliche Umgang mit unseren Kunden ist uns wichtig

Wir bauen auf Zuverlässigkeit, Flexibilität, Kundennähe und Erfahrungen aus drei Geschäftsfeldern

■ Jeder Kunde ist einzigartig. Darauf gehen wir auch bei der Planung, Auftragsabwicklung und Produktausführung ein. Unser Ziel ist es, jedem Auftraggeber ein für ihn optimales Produkt zu liefern.

Unsere Produkte werden vielfältig eingesetzt. Wir beliefern die Lebensmittel-, Getreide- und Non-Food-Industrie. Für unsere Kunden selektieren wir die jeweils beste und wirtschaftlichste Lösung. Hierbei werden neben den branchenüblichen Lösungen auch Erfahrungen aus anderen Branchen berücksichtigt.



Langjährige, oft über Generationen bestehende Kundenbeziehungen motivieren uns, die Kundennähe, Flexibilität und breites Fachwissen weiter zu stärken.

Ihr persönlicher Ansprechpartner steht Ihnen mit individuellen Lösungen für Ihre speziellen Anforderungen gerne zur Verfügung.



**Eigene Fertigung von maßgeschneiderten Maschinen**



**Wir arbeiten u.a. für folgende Unternehmen:**

- ASAM GmbH & Co. Betriebs KG
- AVBK Abfallverbrennungs- u. Biokompost-Gesellschaft mbH
- frischli Milchwerke GmbH & Co. Huber oHG
- Günter Badenhop Fleischwerke KG
- HAHN KUNSTSTOFFE GMBH
- Hanns G. Werner GmbH + Co. KG
- Hauptgenossenschaft Nord AG
- Holsteinische Mühlenwerke Rusch GmbH & Co. KG
- Humintech GmbH
- Joh. Wilh. von Eicken GmbH
- Kraft Foods Deutschland GmbH
- Lactoprot Deutschland GmbH
- MERA-Tiernahrung GmbH
- mtm plastics GmbH
- NKG Kala Hamburg GmbH
- Norddeutsche Pflanzenzucht Hans-Georg Lembke KG
- Nordgetreide GmbH & Co. KG
- Peter Kölln KGaA
- Rudloff Feldsaaten GmbH
- Schlüter & Maack GmbH
- Tivoli Malz GmbH
- TOM Produktions GmbH
- Zajons Logistik Entsorgungsgesellschaft mbH



**Lebensmittelindustrie**



**Getreidewirtschaft**



**Non-Food-Industrie**

# Von der Idee bis zum fertigen Produkt - Unsere Kunden gehören zum Team

Wir setzen auf Dialog und Teamarbeit, denken mit und planen das Gesamtkonzept mit Ihnen

■ Wir wollen es Ihnen als Kunde einfach machen und haben von Anfang an das Ziel, die Funktion und Realisierung im Blick. Ihr persönlicher Ansprechpartner setzt sich engagiert für Ihre Wünsche ein, von der Idee bis zur Inbetriebnahme.

Die weitgehende Entscheidungsfreiheit unserer Mitarbeiter und unsere Organisation ermöglichen eine effiziente und unkomplizierte Zusammenarbeit.

Und, wie es ein Kunde einmal ausdrückte: Wir können auch mal Unmögliches möglich machen.



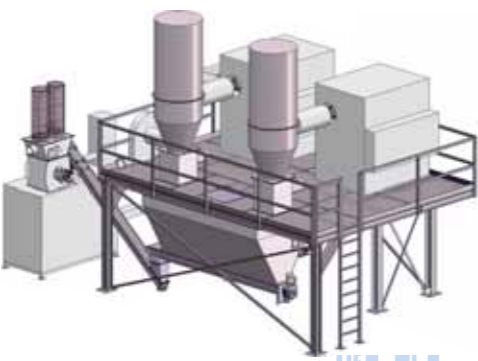
Unser breites Produkt- und Leistungsprogramm wird Ihren speziellen Ansprüchen angepasst. Der Weg zum fertigen Produkt ist für Sie als Kunde ganz einfach.

■ Fortschrittlich ausgestattete CAD-Arbeitsplätze unterstützen unsere Mühlenbautechniker und Konstrukteure bei der Umsetzung der Ideenskizze.

Besprechen Sie Ihr Vorhaben mit uns, telefonisch, in unserem Hause oder bei Ihnen vor Ort.



Auf das persönliche Gespräch in entspannter Atmosphäre legen wir besonderen Wert.

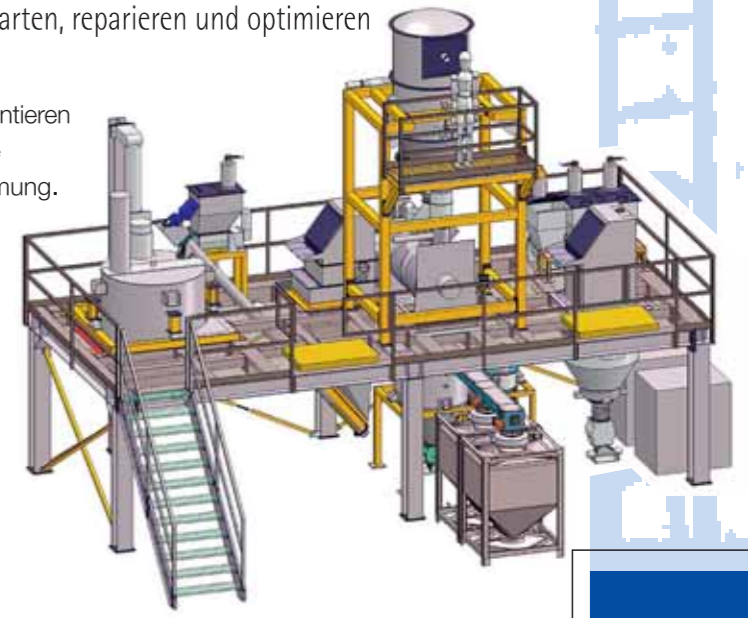


# Komponenten, Einzelmaschinen und Komplettanlagen

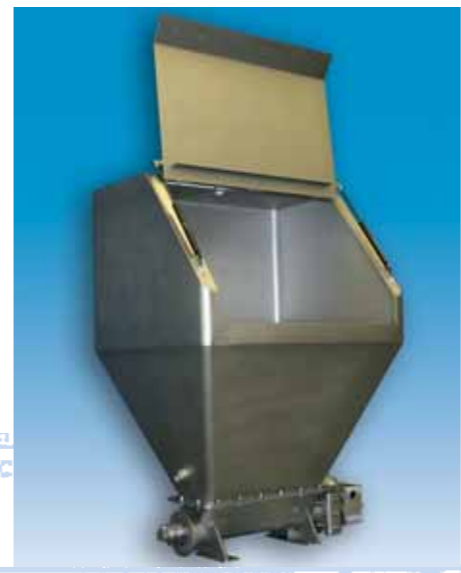
Beratung, Planung und Lieferung aus einer Hand  
Unsere Monteure installieren, warten, reparieren und optimieren

■ Planen, fertigen, liefern und montieren aus einer Hand bedeutet einfache Schnittstellen- und Terminabstimmung.

Unsere Monteure und Techniker nehmen die Anlage in Betrieb.



■ Sackeinschütte für Dosier- und Mischanlage



Sind Sie auf der Suche nach gebrauchten Maschinen? Wir haben gute Kontakte und können dabei behilflich sein.

Unsere gebrauchten Maschinen werden fachmännisch instandgesetzt.

Wir liefern Produkte zum

- Mechanischen Fördern
- Pneumatischen Fördern
- Reinigen und Sieben
- Trocknen und Kühlen
- Pelletieren
- Lagern
- Entstauben
- Mahlen und Mischen
- Dosieren und Wiegen

Filter- Anlage



Beladeschnecke



Unsere Monteure sind vielseitig

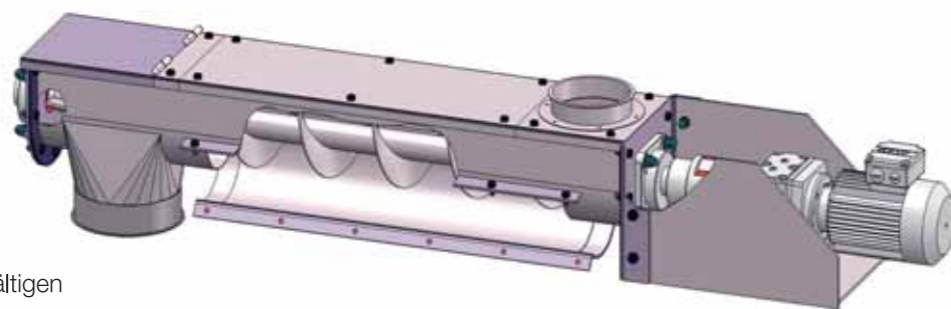


# Wir passen unsere Produkte ganz individuell Ihrem Anwendungsfall an

Maßgeschneiderte und zugleich wirtschaftliche Lösungen ergeben sich aus bewährten Standardkomponenten mit Anpassungspotential



Wir produzieren komplette Maschinen und einzelne Komponenten für Schüttgutanlagen, wie z.B. die gesamte Förder-technik, Behälter und Absperrschieber. Lackiert, feuerverzinkt oder in Edelstahl.



Ausgehend von einer vielfältigen Palette von Standardprodukten fertigen wir Ausführungen, die genau auf Ihre speziellen Anforderungen zugeschnitten sind.

Unsere Mitarbeiter und Produktionsanlagen sind darauf eingestellt auch Einzelstücke in angemessener Zeit zu konstruieren und zu fertigen.

**Austragsschnecke für trockene Lebensmittel**



Ob Sonderbauteile, individuell den Kundenwünschen angepasste Standardteile oder Neukonstruktionen:

Unsere Eigenfertigung ist flexibel.



# Stärken ergänzen - Mit vertrauten Marktpartnern

Mit bewährten Kooperationen bieten wir ein umfangreiches Angebot an Maschinen und Komponenten

**Wir beziehen Produkte und Leistungen bei Herstellern und Firmen, die uns für Qualität und besten Service über viele Jahre bekannt sind.**

Auch mit unseren Lieferanten und Marktpartnern pflegen wir langjährige Beziehungen. Dadurch haben wir gegenseitig genaue Kenntnisse und Erfahrungen über die Produkte, Fähigkeiten und die Organisation. Wir nutzen die jeweiligen Stärken, um Kundenanforderungen zu erfüllen und Projekte zu koordinieren.



EUROPAS NR. 1 IN ROHRSYSTEMEN



Wir arbeiten mit zuverlässigen Partnern

- ▣ Rohrsysteme
- ▣ Kühlgeräte
- ▣ Filtertechnik
- ▣ Reinigen
- ▣ Trocknen
- ▣ Pelletieren
- ▣ Vermahlen
- ▣ Silos
- ▣ Ex-Schutz
- ▣ Antriebstechnik
- ▣ Maschinenkomponenten

Rohrsysteme nach dem Baukasten-Prinzip

Unser gut sortiertes Lager umfasst u.a. Norddeutschlands größtes Sortiment an Original JACOB-Rohrteilen.

Wir fertigen für Sie die passenden Übergänge von Ihren Maschinen auf das Rohrsystem.

